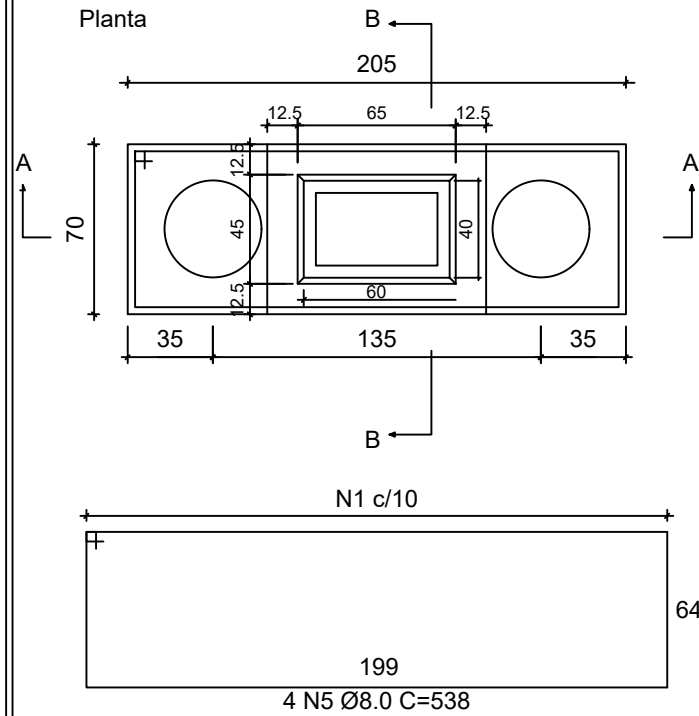
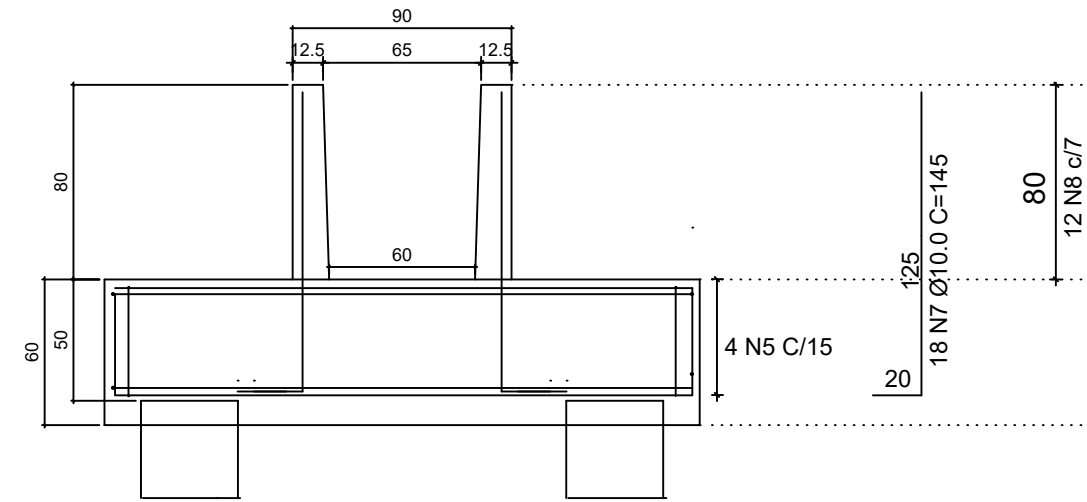


ESTACAS E BLOCOS 2Ø40

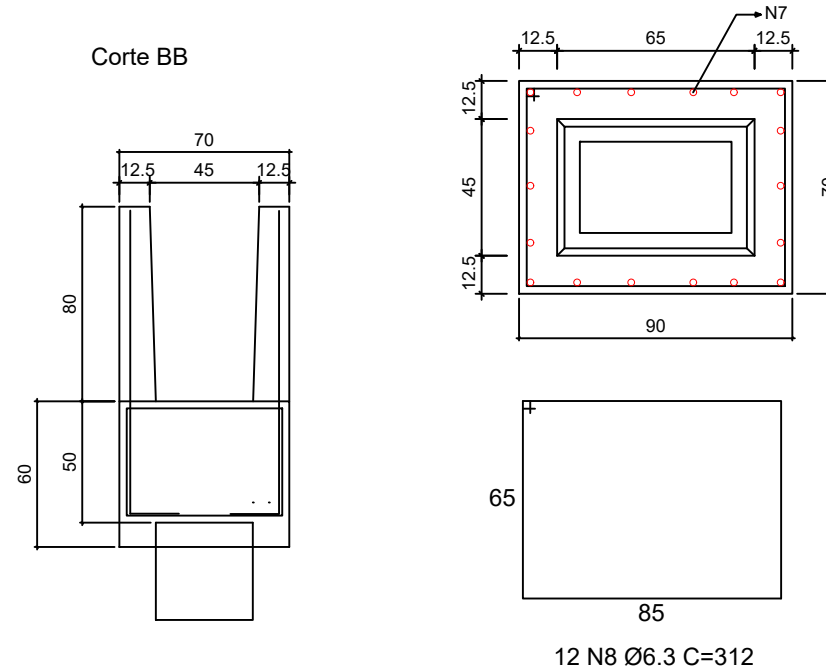
Planta



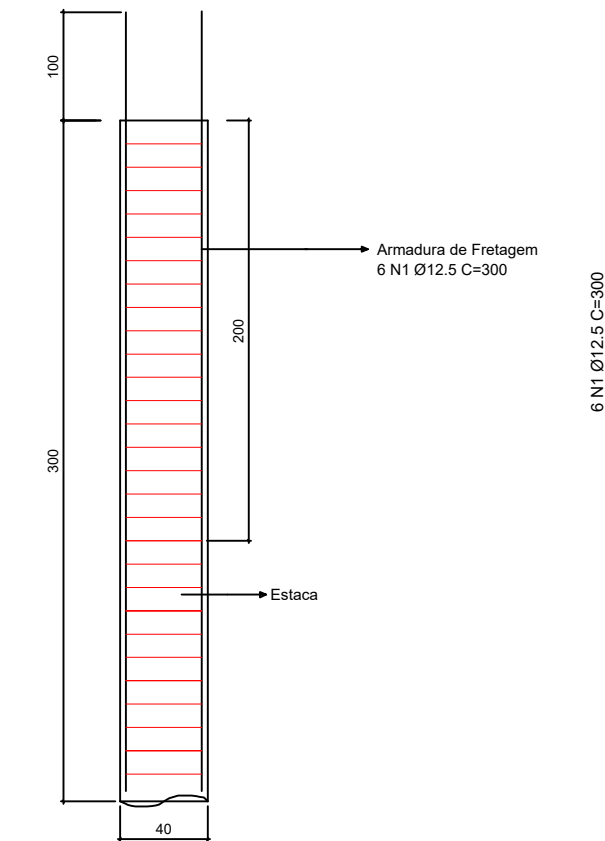
Corte AA



Corte BB



Estacas Ø40 (44 unidades)



RESUMO DO AÇO POR BLOCO

AÇO	DIAM	C.TOTAL (m)	PESO (kg)
CA50	6.3	107.3	26.29
	8.0	21.5	8.49
	10.0	26.1	16.10
	12.5	25.7	24.75
CA60	5.0	0.0	0.0
PESO TOTAL			
CA50	75.63		
CA60	0.0		

Vol. concreto (C-20) = 1.16 m³

RESUMO PARA 2 ESTACAS

AÇO	DIAM	C.TOTAL (m)	PESO (kg)
CA50	12.5	36.0	34.67
CA50	8.0	96.0	39.82
PESO TOTAL			
CA50		34.67	
CA50		39.82	

Vol. concreto (C-25) = 3.01 m³

Colarinho

PROJETO: Estacas/blocos coroamento
DETALHAMENTO: Estacas/blocos coroamento
Quadra de esportes coberta - Comunidade de São Luis

ENDEREÇO: Vila Maria-RS

DATA: 28/05/2020

PRANCHA: A06

Resp. Técnico:

Jacson Furlani
CREA RS 183.973

Escala: indicada



Aprovado em 21/07/2020
Licenciado até 21/10/2021
PREFEITURA MUNICIPAL DE VILA MARIA-RS
SECRETARIA DE OBRAS, TRÁNSITO E VIAÇÃO
ENR. CIVIL LUCIANO DOS SANTOS - CREA-RS 147317